

JCP RULLEJALOUSI

SAFE 5000

Safe 5000 anvendes især som mekanisk tyverisikring af butiksvinduer og som rumdeler og lignende, hvor indsyn skal være optimalt

Jalousiet er særlig velegnet til sikring af små værdifulde genstande som guld, sølv, ure og foto m.m.

Safe 5000 sikrer totalt mod følgeskader fra glassplinter ved rudeknusning

Jalousiet passer godt ind i ethvert butiks-miljø, da det ikke virker så gitteragtigt, som et standard rullegitter



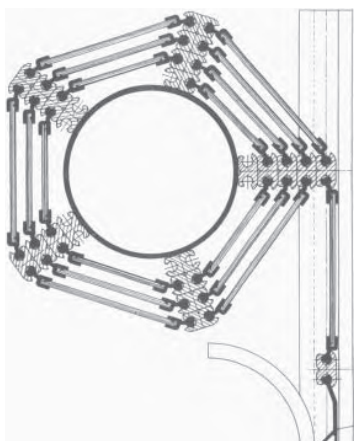
SAFE 5000 RULLEJALOUSI

TEKNISKE SPECIFIKATIONER

Godkendelse:
SKAFOR Rød klasse
CE Mærket

Jalousimål:
Bredde max 4000 mm
Højde max 4500 mm

Jalousimåtte:
Alu-samleprofiler med helt glasklare lodrette 4 mm polycarbonat lameller
Polycarbonat lamellerneer i variabelhøjde og tilpasset således at jalousiet altid ruller op „på“ alu-profilerne, uden at ridse polycarbonaten



Føringsskinne:
Stangpressede alu-profiler med PVC støjdæmpningsindlæg, samt Teflon slidstykker i top
Mål: F 90 bredde 90 x 41 mm og
F 70 bredde 70 x 41 mm

Overfladebehandling:
Alu-dele leveres standard med naturelokseret overflade
De kan også elokseres i andre farver
Alt kan leveres med pulverlakeret overflade

Valserør, konsoller m.v.:
Stål med lakeret overflade, dog galvaniseret ved udv. montage

Betjening:
Indbygget 230 V rørmotor, ved store jalousier 400 V motorer

Styring:
Med nøglekontakt, kodetastatur, tidur eller anden automatik
Jalousi kan også tilsluttes til alarmanlæg med speciel styreboks

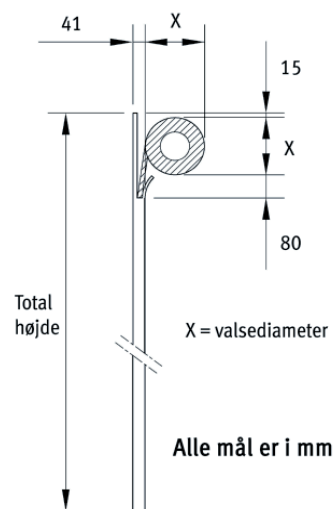
Aflåsning:
Jalousi låser selv i nedkørt stilling

EKSTRA Udstyr

Afdækningskasse for valserør
Ophejsbare føringsskinner
Aftagelige føringsskinner
Forstærket bundprofil, standard ved brede jalousier
Manuel aflåsning
Afrullesikring
Nødstop med el-klemliste
Ups - nødstrømsforsyning

MÅLSKEMA

Jalousihøjde	Valsediameter
mm	mm
565	210
1225	250
1980	285
2825	315
3770	345
4805	375



Gunnar Clausensvej 62
8260 Viby J

Tlf. 86 29 40 99
sales@jcp.dk
www.jcp.dk